



INSTRUCTIONS

SPORTZ

SUV TENT 84000

BEFORE YOU BEGIN



For set up video,
scan QR code or visit
www.napieroutdoors.com



CAMPSITE SELECTION

- Select a smooth, level campsite clear of rocks, branches, and other hard or sharp objects
- Avoid areas with overhead power lines and tree limbs
- Park the vehicle in the chosen campsite
- Turn the engine off and engage the parking brake

HOW TO STORE

1. Clean and dry the tent
2. Fold all of the components into the tent
3. Roll the tent, using the pole bag as a guide
4. Secure with the tent tie straps and insert into the carrying bag
5. Store in a cool, dry place

WARRANTY INFORMATION

Napier tents have a one (1) year warranty period from the time of purchase against defects in improper workmanship. Normal wear and tear, seam leakage through needle holes, and improper use, abuse, or alteration are not covered under the warranty policy. Napier Outdoors will replace or repair defective parts. Replacement parts may be new or re-built at Napier's sole discretion. E-Warranty claim forms can be completed online at www.napieroutdoors.com/warranty. Proof of purchase (receipt) must be provided. If you do not provide proof of purchase, or if your warranty period has ended, replacement parts can be purchased.

To order replacement parts, contact Napier Outdoors at 800-567-2434 (9:00 am – 5:00 pm EST), visit www.napieroutdoors.com, or email customerservice@napieroutdoors.com

CAUTION

- Do not use candles, matches, or open flames of any kind in or near the tent
- Do not cook inside the tent
- Build campfires downwind and several meters away from the tent. Be sure to fully extinguish fires before leaving a campsite or before retiring for the night
- Exercise extreme caution when using fuel-powered lanterns or heaters inside or around the tent. Use battery-operated lanterns whenever possible
- Do not refuel lamps, heaters, or stoves inside the tent
- Extinguish or turn off all lanterns before going to sleep
- Do not smoke inside the tent
- Do not store flammable liquids inside the tent
- NEVER run the vehicle engine when the tent is attached
- Do not install the tent when the temperature is below 0°C/32°F or when your vehicle is wet, it may cause damage
- Allow adequate ventilation inside the tent at all times
- Do not attempt to drive the vehicle with the tent attached
- Disconnect the battery or turn off the door lamps' so that they do not stay on when the hatch is open. This will reduce the risk of battery drainage.
- To prevent carbon monoxide from entering the vehicle and tent area, do not run the engine, do not cook inside the tent, and do not use a gas heater in the tent. Carbon monoxide is dangerous to your health.
- Engine must be off and exhaust must be fully cooled before tent installation and use.

⚠️ WARNING

Keep all flame and heat sources away from the tent fabric. The tent is made with flame-resistant fabric which meets CPAI-84 specifications. This does not make it fireproof. The fabric will burn if left in contact with any flame source. The application of any foreign substance to the tent fabric may render the flame-resistant properties ineffective.

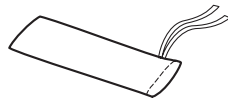
PACKAGE CONTENTS

If you are missing parts, please contact Napier Outdoors at 800-567-2434 | Monday - Friday or email customerservice@napieroutdoors.com

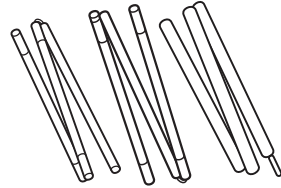
Remove contents from the bag and ensure you have all components listed below.



TENT BAG

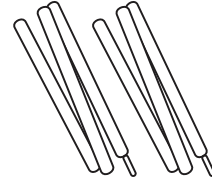


POLE BAG

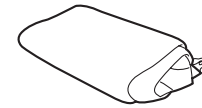


TENT POLES (11)

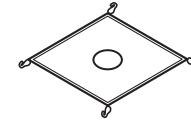
4 x Steel Tent Poles (82") - Black
4 x Short Fiberglass Poles (53") - Grey
1 x Long Fiberglass Pole (69") - Grey
2 x Steel Screen Room Poles (82") - Blue



AWNING POLES (2)
2 x Steel Awning Poles (71")



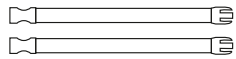
RAINFLY



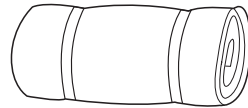
GEAR LOFT



GUY LINES (4)



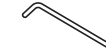
TENT TIE STRAPS (2)



TENT



STAKE BAG



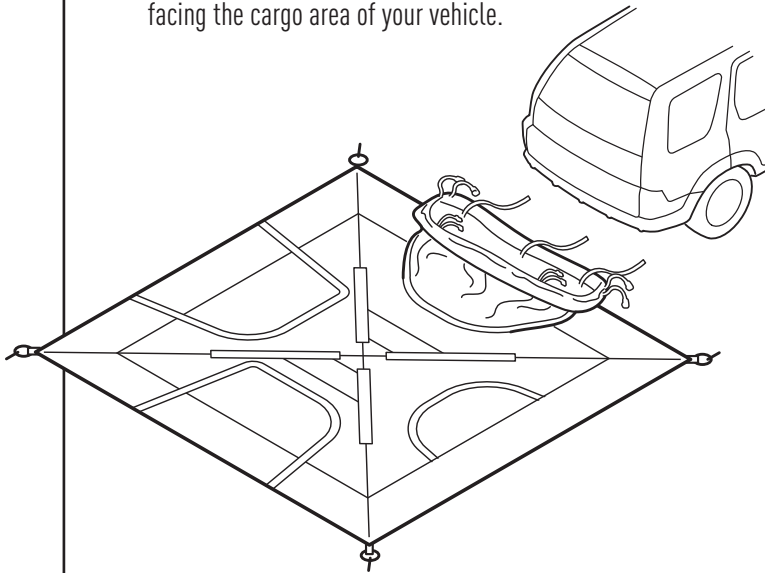
STAKES (26)



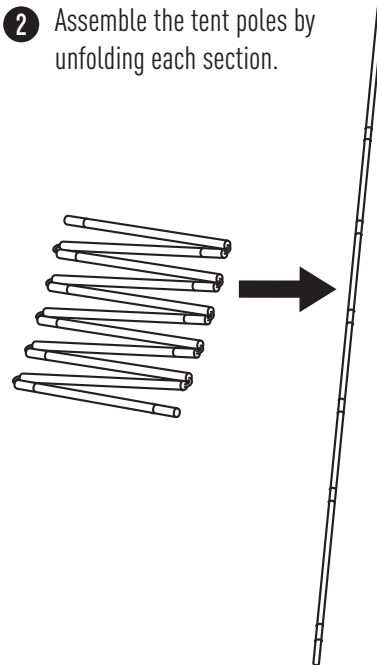
AWNING POLE CAPS (4)

TENT SET UP

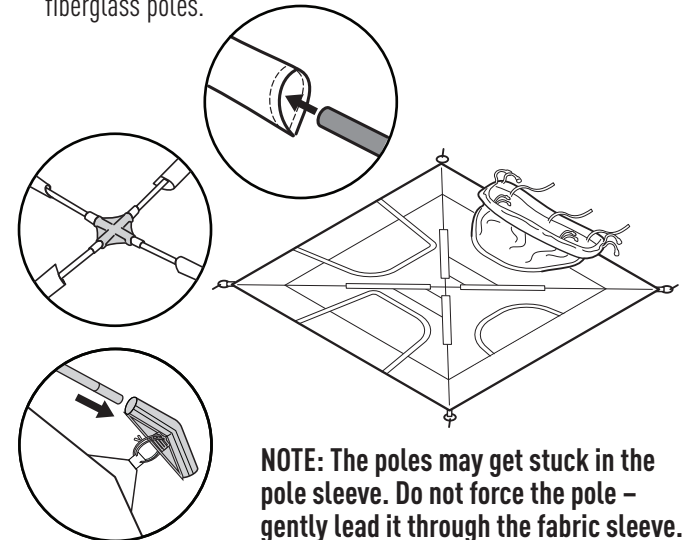
- 1 Lay out the tent with the vehicle sleeve facing the cargo area of your vehicle.



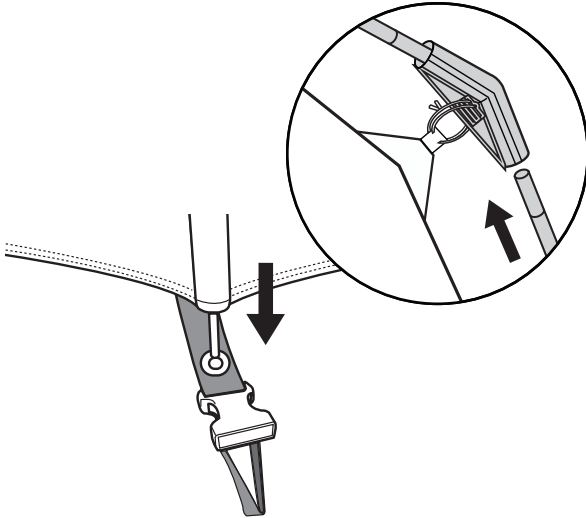
- 2 Assemble the tent poles by unfolding each section.



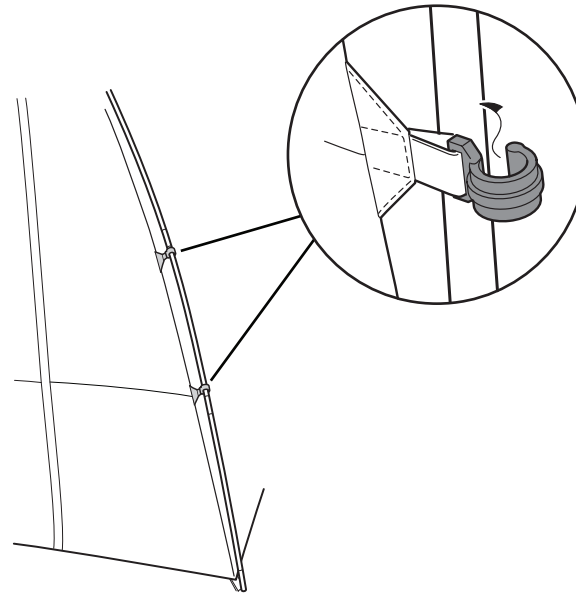
- 3 Insert a fiberglass pole into the pole sleeve on the roof of the tent. Place one end into the center hub, and the other end into the starred end of the corner joint. Repeat with the 3 other fiberglass poles.



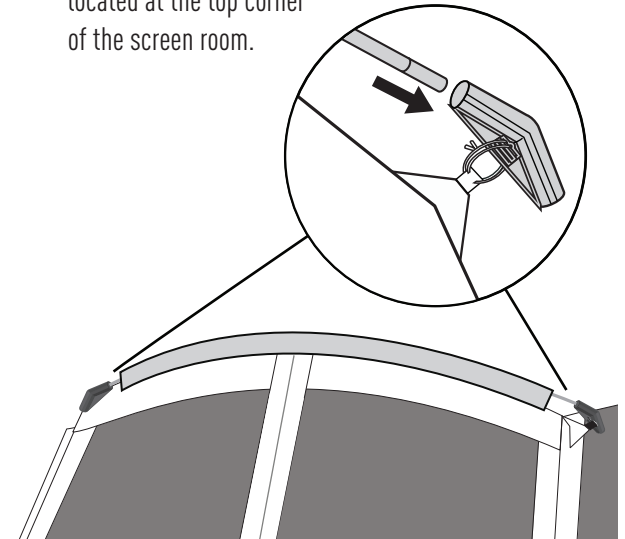
- 4** Insert one end of the steel pole into the corner joint. On the opposite end of the pole, insert the pin into the grommet hole located in the corner of the tent. Repeat for the other 3 steel poles.



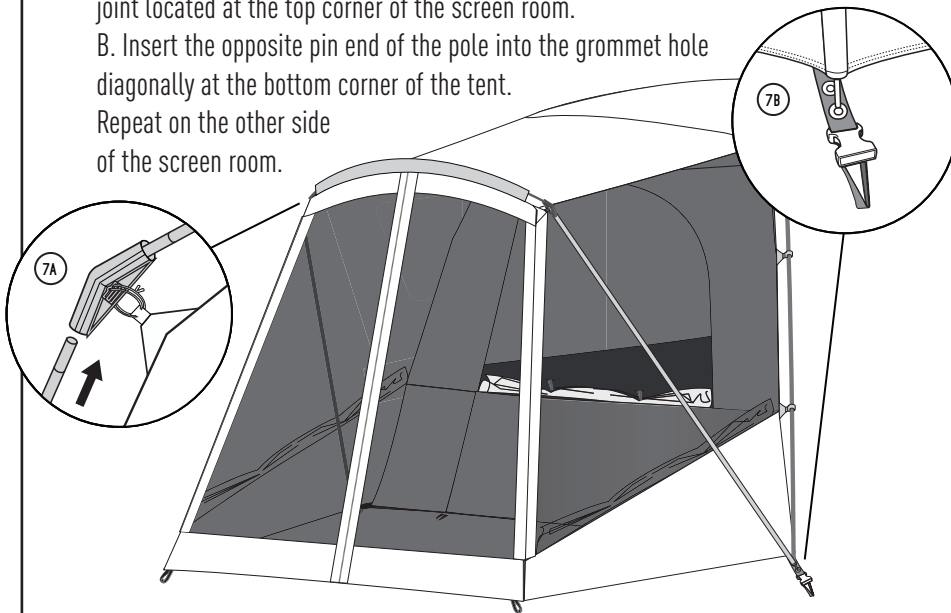
- 5** Attach the pole clips.



- 6** Slide the long fiberglass pole through the sleeve located above the screen room door. Insert either end of the pole into the starred end of the corner joint located at the top corner of the screen room.



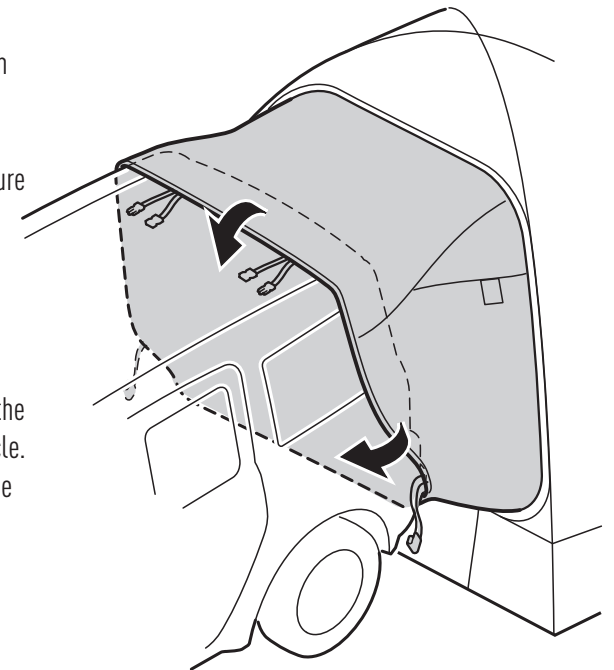
- 7** A. Insert a blue screen room pole with the metal hook into the corner joint located at the top corner of the screen room.
B. Insert the opposite pin end of the pole into the grommet hole diagonally at the bottom corner of the tent. Repeat on the other side of the screen room.



- 8** From inside the tent, unzip the door and mesh that faces the vehicle cargo area. Roll up the mesh and door and secure with T-straps.

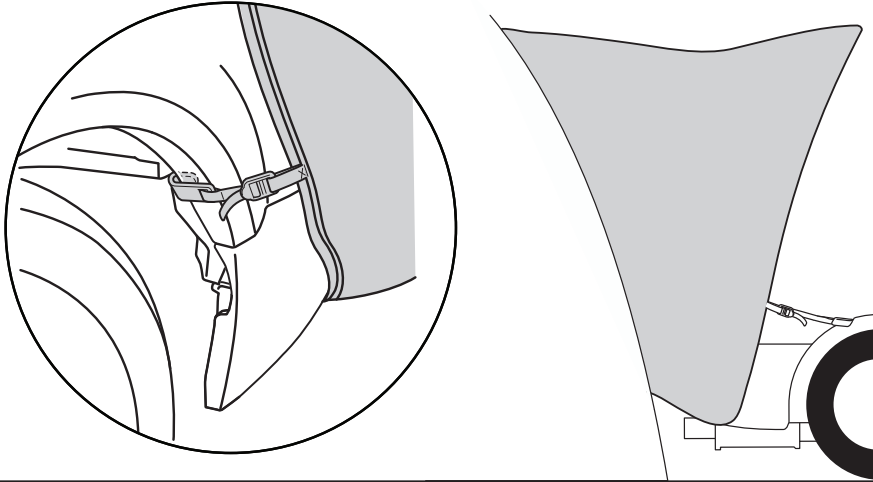
- 9** Open the back hatch of your vehicle.

- 10** Move the tent towards the cargo area of your vehicle. Slip the sleeve under the bumper and over the hatch and roof.



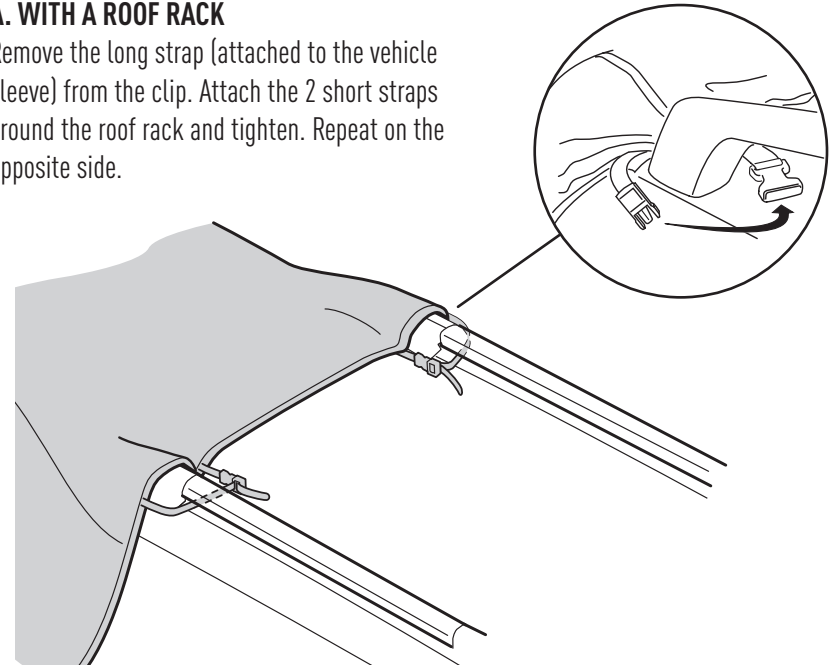
11 Outside of the tent, secure the tent to your vehicle:

- A.** Hook the bottom outside straps to any part of the wheel well and tighten (1 per side). **If applicable, ensure the exhaust pipe is outside of the sleeve. Allow the engine and vehicle's exhaust to fully cool before installing or using the tent**
- B.** Tighten the bumper straps on either side of the vehicle sleeve.



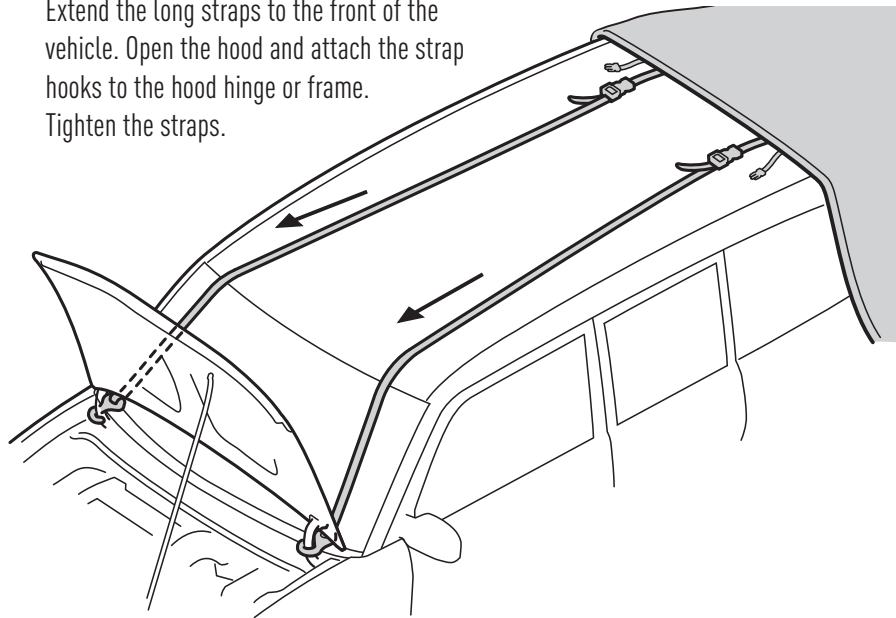
12 A. WITH A ROOF RACK

Remove the long strap (attached to the vehicle sleeve) from the clip. Attach the 2 short straps around the roof rack and tighten. Repeat on the opposite side.

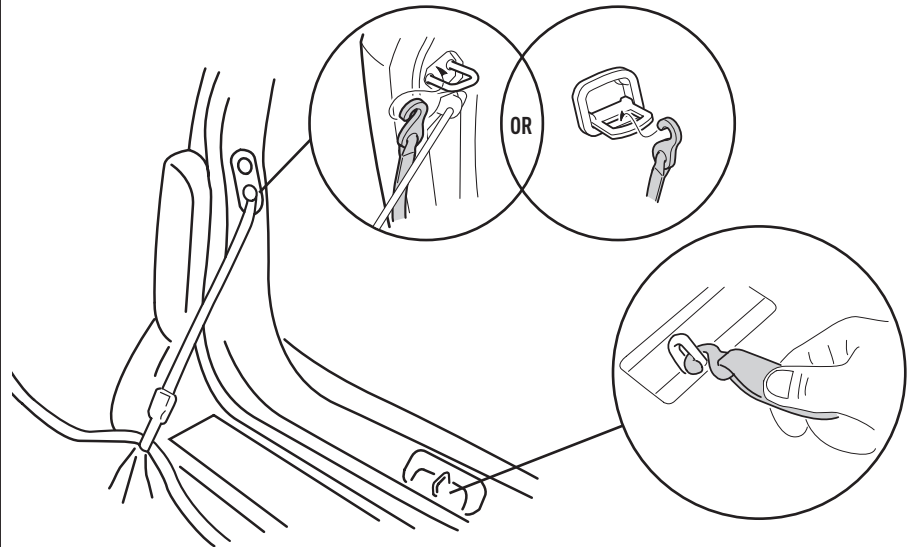


12 B. WITHOUT A ROOF RACK

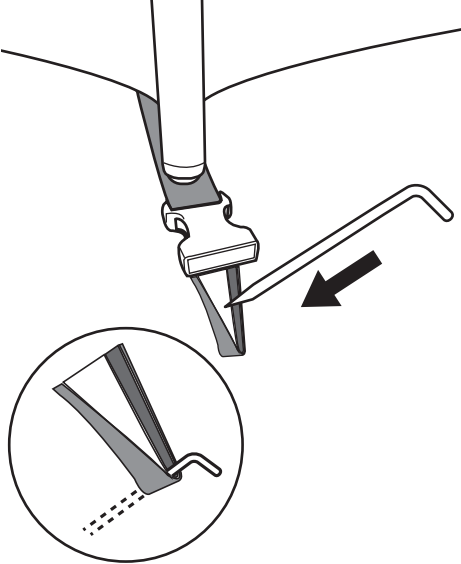
Extend the long straps to the front of the vehicle. Open the hood and attach the strap hooks to the hood hinge or frame. Tighten the straps.



13 From inside the tent, locate the center strap by the bumper and attach to the tailgate latch. Attach the 2 outer hooks to the cargo bag hook or the tailgate latch.

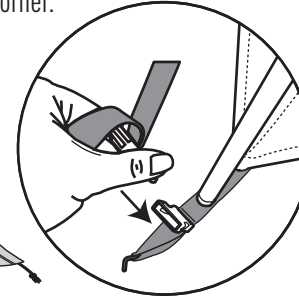


- 14** Stake down the tent and screen room through the corner and side webbing loops.

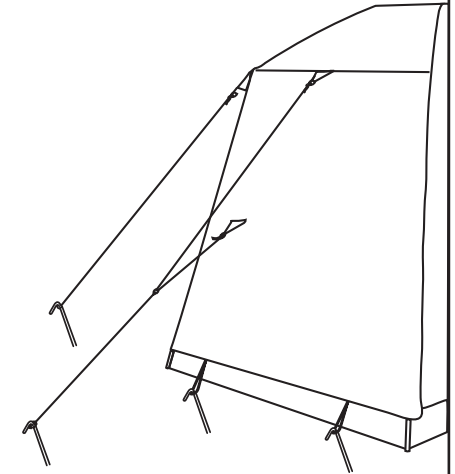


ATTACHING THE RAINFLY

- 15** Drape the rainfly over the tent. The side that says "Vehicle Side" goes towards the vehicle.
- 16** Attach the rainfly to the clips found at the bottom corners of the tent. Tighten the straps and secure the Velcro tabs around the poles.
- 17** At the top corner of the rainfly, locate the elastic strap with the plastic hook. Secure it to the steel loop on the tent pole. Repeat on the opposite corner.

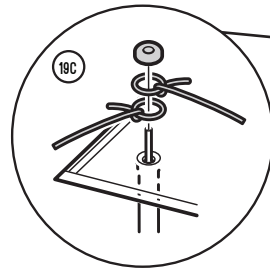


- 18** Stake the rainfly guy lines to the ground.

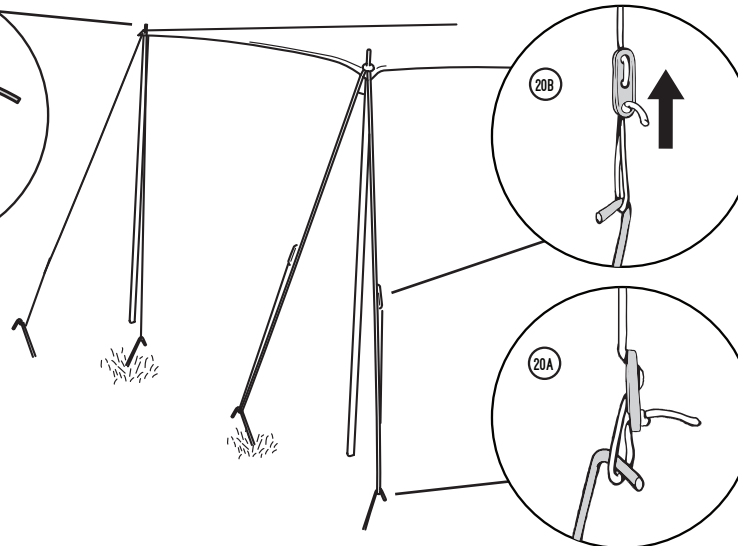


SETTING UP THE AWNING

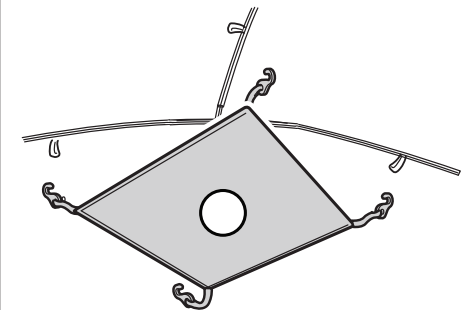
- 19** A. Assemble the awning poles by unfolding each section.
 B. Place the end of the pole with the pin through the grommet hole at the corner of the awning.
 C. Place the ring end of the guy line over the pole pin located at the top of the awning. Place the awning cap over the pin.



- 20** A. Stake the bottom loop of the guy line (bottom portion of plastic slider) to the ground with a peg. Repeat for all awning guy lines.
 B. Adjust the length of the guy lines by pushing the plastic slider upwards until the line is tight.



- 21** To install the gear loft, place each corner hook of the gear loft into the loop located on the ceiling of the tent.





INSTRUCTIONS

SPORTZ

SUV TENT 84000

AVANT DE COMMENCER



Visitez notre site web
www.napieroutdoors.com
ou scannez le code QR pour
notre vidéo de configuration



CHOISIR LE TERRAIN DE CAMPING

- Choisissez un terrain de camping de niveau
- Éviter les zones avec des lignes électriques aériennes et des branches d'arbre
- Garer le véhicule à l'endroit choisi. Mettre le levier de Vitesse en position P et couper le moteur. Appliquer le frein à main

COMMENT ENTREPOSER

1. Nettoyer et assécher la tente.
2. Plier toutes les composantes dans la tente.
3. Rouler la tente, en utilisant le sac de poteaux comme guide.
4. Fixer avec les courroies d'attache de la tente et insérer dans le sac de transport.
5. Entreposer dans un endroit frais et sec.

INFORMATION SUR LA GARANTIE

Les tentes Sportz ont une garantie d'un (1) an à partir de la date d'achat contre les défauts de fabrication. Les dommages causés par l'usure ordinaire liée à l'utilisation du produit, les coutures qui fuient en raison des trous d'aiguille, une utilisation inappropriée, un usage excessif ou des modifications ne sont pas couverts dans le cadre de cette garantie. Napier remplacera ou réparera les pièces défectueuses. Les pièces de rechange peuvent être neuves ou remises en état à la seule discrétion de Napier Outdoors. Afin de valider votre garantie, vous devez fournir une preuve d'achat (reçu) pour prouver la date d'achat. Si vous ne pouvez fournir une preuve d'achat, ou si la période de garantie est échue, vous pourrez acheter les pièces de rechange.

Pour commander des pièces de rechange, communiquez avec Napier Outdoors par téléphone au 800-567-2434, de 9 h à 17 h (HNE), consulter la page www.napieroutdoors.com u part courriel à customerservice@napieroutdoors.com

MISE EN GARDE

- Ne jamais fumer à l'intérieur de la tente. Ne jamais utiliser de bougies, d'allumettes, ni aucune autre flamme nue à l'intérieur ou à proximité de la tente
- Ne pas faire de cuisson à l'intérieur de la tente
- Faire les feux de camp à plusieurs mètres de la tente, du côté autre que celui d'où souffle le vent; s'assurer de toujours bien éteindre les feux de camp avant de quitter le terrain ou de se coucher
- Ne jamais ranger des liquides inflammables à l'intérieur de la tente
- Assurer une bonne ventilation dans la tente, en tout temps
- Ne jamais remplir le réservoir des lampes, des appareils de chauffage ou des poêles à l'intérieur de la tente
- Ne pas fumer à l'intérieur de la tente
- Laisser le hayon du véhicule ouvert pour une période prolongée pourrait entraîner le déchargement de la batterie
- Ne jamais laisser tourner le moteur du véhicule lorsque la tente est attachée à celui-ci
- Débranchez la batterie ou éteignez les voyants de la porte afin qu'ils ne restent pas allumés pendant que le hayon est ouvert. Cela réduira le risque de décharger la batterie.
- Pour empêcher le monoxyde de carbone d'entrer dans le véhicule ou la tente, couper le moteur, ne pas faire de cuisson à l'intérieur de la tente et ne pas utiliser d'appareil de chauffage à gaz dans la tente. Le monoxyde de carbone est dangereux pour la santé.
- Avant d'installer et d'utiliser la tente, le moteur doit être éteint et le tuyau d'échappement doit être complètement refroidi.

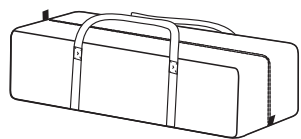
⚠ MISE EN GARDE

Tenir le tissu de la tente loin de toute flamme et de toute source de chaleur. Cette tente est fabriquée d'un tissu résistant au feu, répondant à la norme de CPA, mais qui n'est pas ininflammable. Ce tissu brûlera s'il est laissé en contact continu avec une source d'inflammation. Le fait de modifier les tissus en appliquant d'autres finis peut avoir une influence sur l'inflammabilité d'une tente.

CONTENU DU PAQUET

S'il manque des pièces, veuillez communiquer avec Napier Outdoors par téléphone au 800-567-2434, du Lundi au Vendredi, ou par courriel à customerservice@napieroutdoors.com

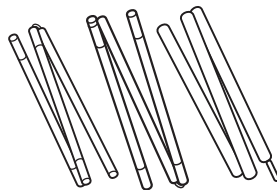
Retirer le contenu du sac et s'assurer d'avoir toutes les composantes énumérées ci-dessous.



SAC DE TENTE

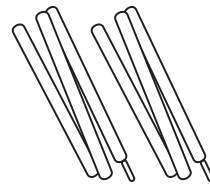


SAC POUR LES POTEAUX



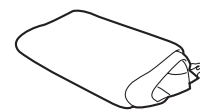
TENTE LES POTEAUX (11)

4 x poteaux de tente en acier 208 cm (82 po) - Noir
4 x poteaux courts en fibre de verre 135 cm (53 po) - Gris
1 x poteau long en fibre de verre 175 cm (69 po) - Gris
2 x poteaux d'abri-moustiquaire en acier 208 cm (82 po) - Bleu

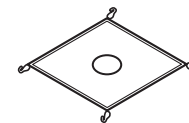


POTEAUX POUR L'AUVENT (2)

2 x poteaux d'auvent en acier 180 cm (71 po)



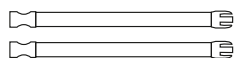
DOUBLE-TOIT



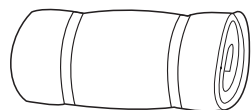
RANGE TOUT SUSPENDU



HAUBANS (4)



SANGLES POUR LA TENTE (2)



TENTE



SAC POUR LES PIQUETS



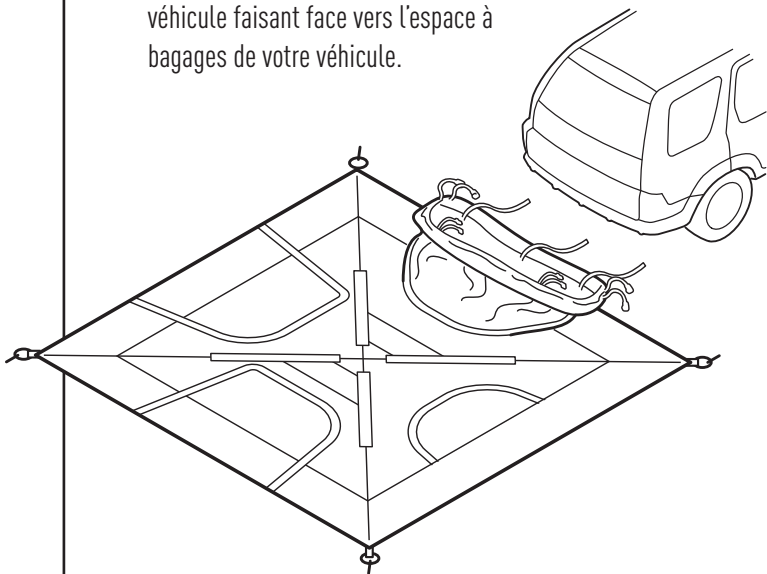
PIQUETS (26)



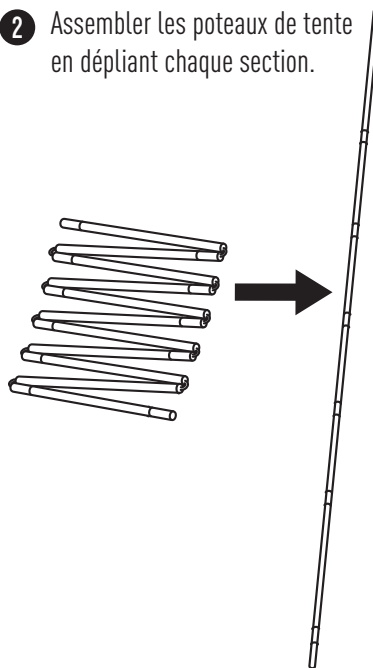
CAPUCHONS POUR LES POTEAU DE L'AUVENT (4)

INSTALLATION DE LA TENTE

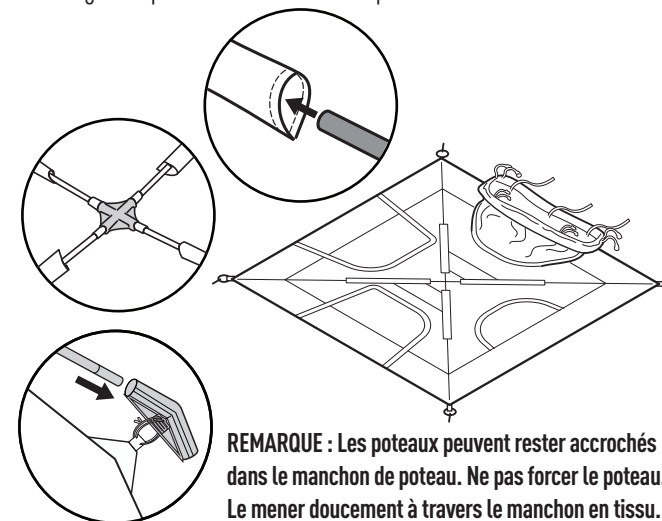
- 1 Étendre la tente avec le manchon de véhicule faisant face vers l'espace à bagages de votre véhicule.



- 2 Assembler les poteaux de tente en dépliant chaque section.

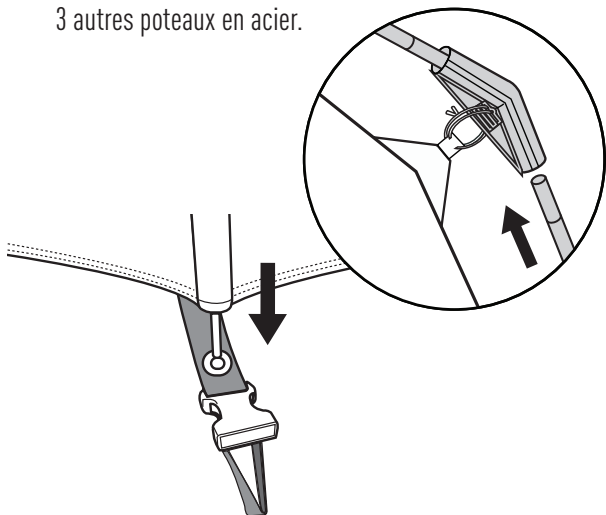


- 3 Insérer un poteau en fibre de verre dans le manchon de poteau, sur le toit de la tente. Placer une extrémité dans le carrefour central et l'autre extrémité dans l'extrémité étoilée du joint d'angle. Répéter avec les 3 autres poteaux en fibre de verre.

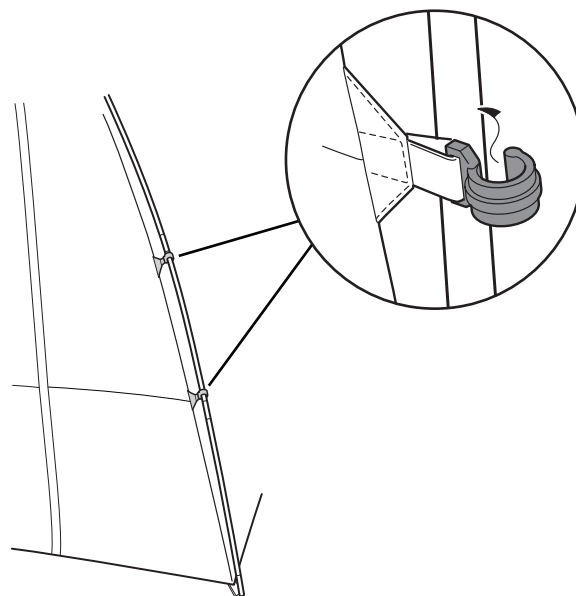


REMARQUE : Les poteaux peuvent rester accrochés dans le manchon de poteau. Ne pas forcer le poteau. Le mener doucement à travers le manchon en tissu.

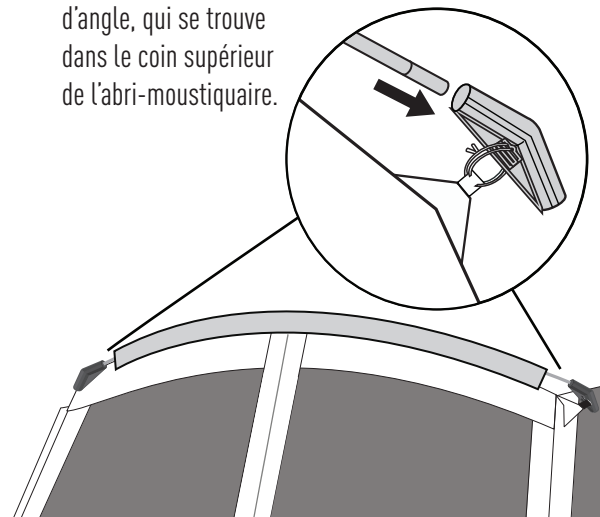
- 4** Insérer une extrémité du poteau en acier dans le joint d'angle. Sur le côté opposé du poteau, insérer la goupille dans le trou à œillet, qui se trouve dans le coin de la tente. Répéter pour les 3 autres poteaux en acier.



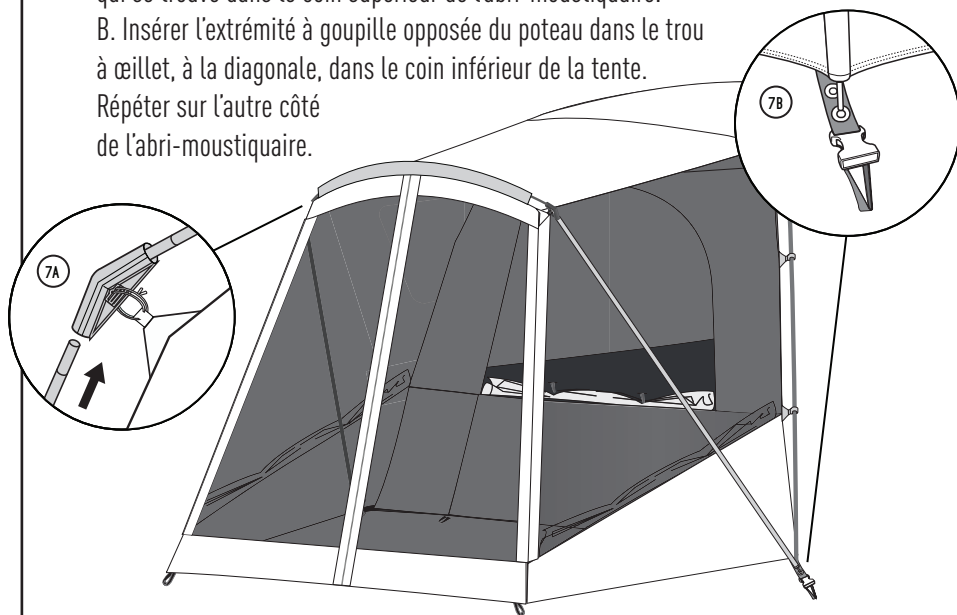
- 5** Attacher les pinces de poteau.



- 6** Glisser le long poteau en fibre de verre à travers le manchon, qui se trouve au-dessus de la porte de l'abri-moustiquaire. Insérer l'une ou l'autre des extrémités du poteau dans l'extrémité étoilée du joint d'angle, qui se trouve dans le coin supérieur de l'abri-moustiquaire.



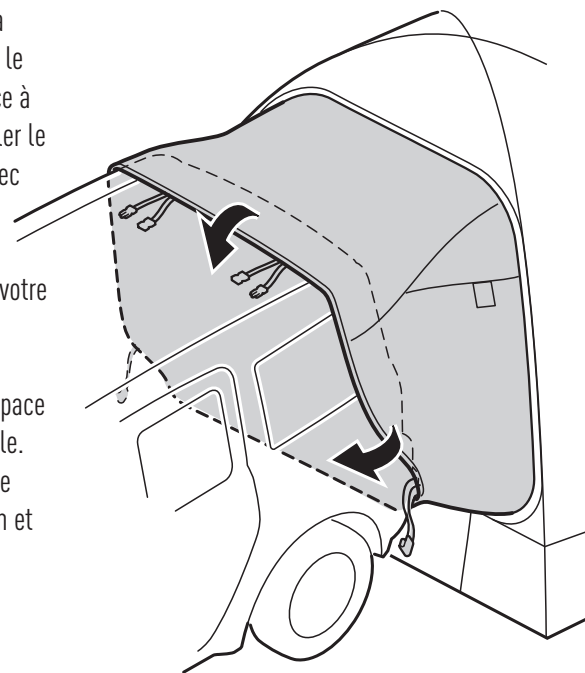
- 7** A. Insérer bleu salle d'écran acier pôle avec le crochet métallique dans le joint d'angle, qui se trouve dans le coin supérieur de l'abri-moustiquaire.
B. Insérer l'extrémité à goupille opposée du poteau dans le trou à œillet, à la diagonale, dans le coin inférieur de la tente. Répéter sur l'autre côté de l'abri-moustiquaire.



- 8** À partir de l'intérieur de la tente, dézipper la porte et le filet qui fait face à l'espace à bagages du véhicule. Rouler le filet et la porte et fixer avec les courroies en T.

- 9** Ouvrir le hayon arrière de votre véhicule.

- 10** Déplacer la tente vers l'espace à bagages de votre véhicule. Glisser le manchon sous le pare-chocs et sur le hayon et le toit.

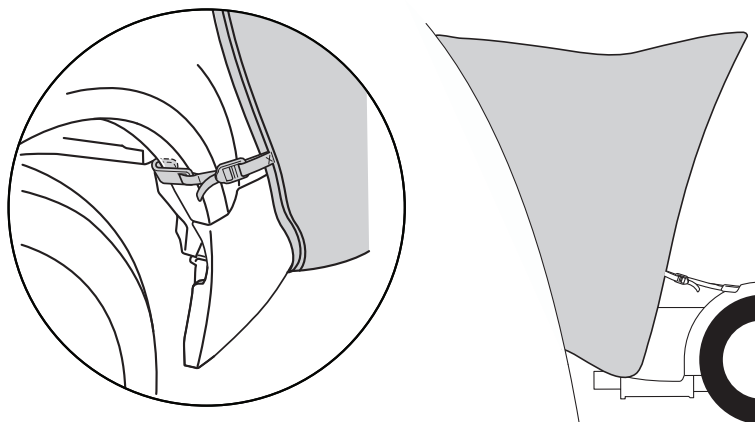


11 À l'extérieur de la tente, fixer la tente à votre véhicule :

A. Accrocher les courroies inférieures extérieures à toute partie du passage de roue et serrer (1 par côté).

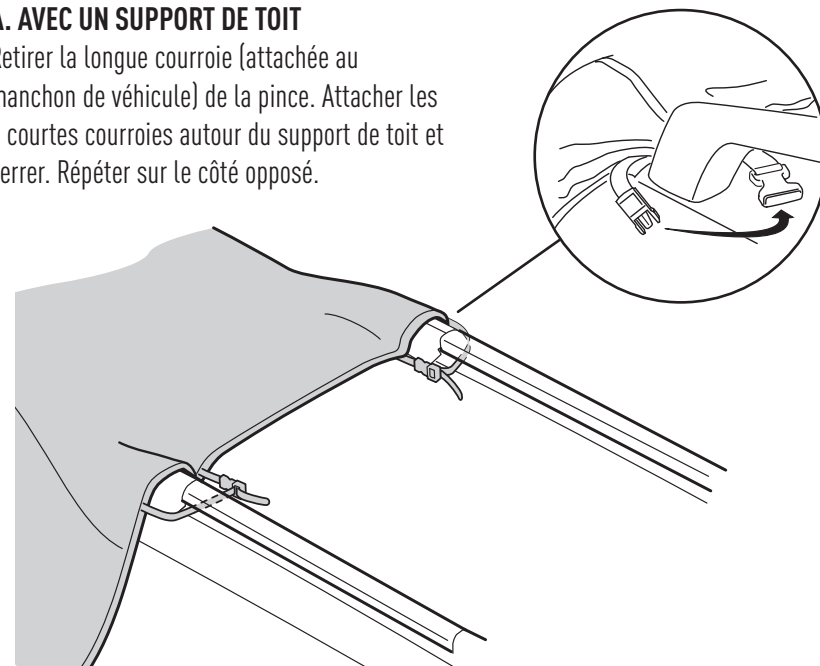
REMARQUE : Le cas échéant, assurez-vous que le tuyau d'échappement reste à l'extérieur du manchon. Laissez le moteur et tuyau d'échappement du véhicule refroidir complètement avant d'installer ou utiliser la tente.

B. Serrer les courroies de pare-chocs sur l'un ou l'autre des côtés du manchon de véhicule.



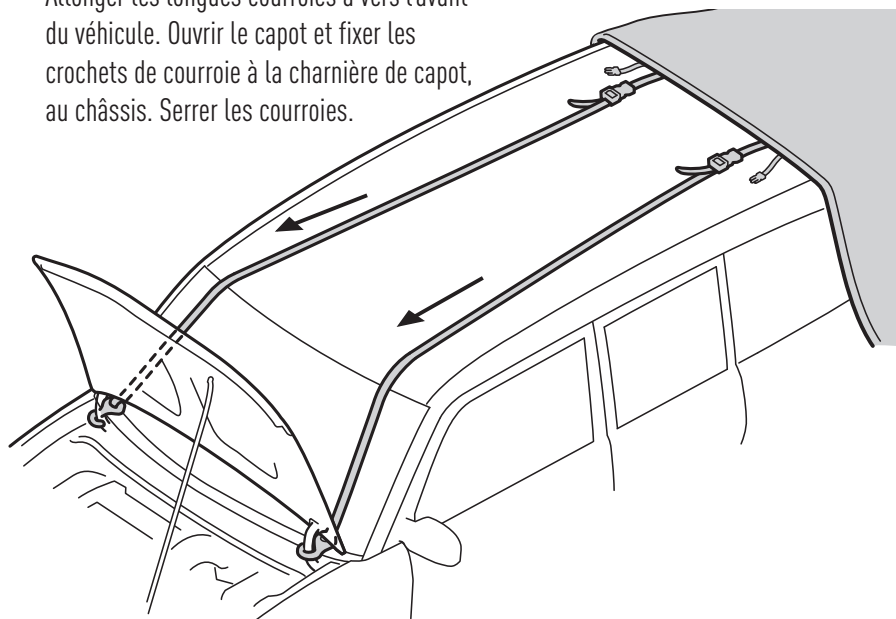
12 A. AVEC UN SUPPORT DE TOIT

Retirer la longue courroie (attachée au manchon de véhicule) de la pince. Attacher les 2 courtes courroies autour du support de toit et serrer. Répéter sur le côté opposé.

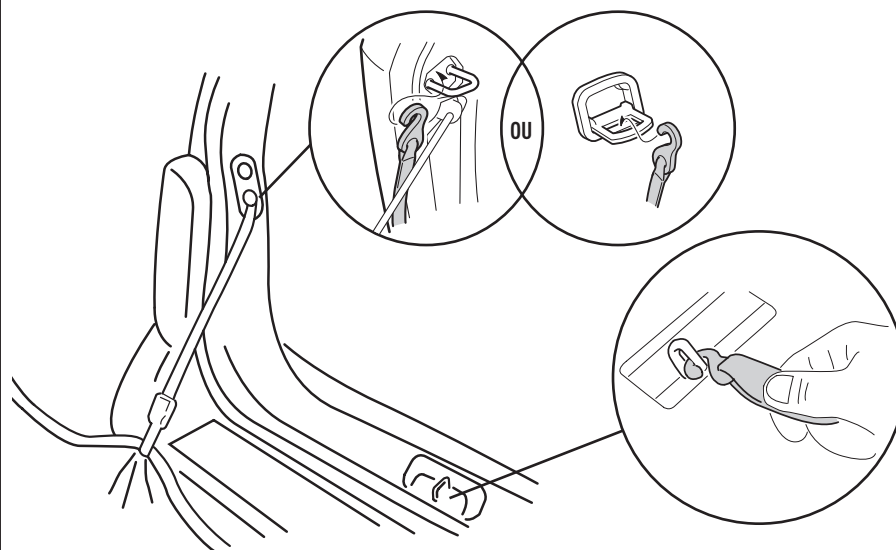


12 B. SANS SUPPORT DE TOIT

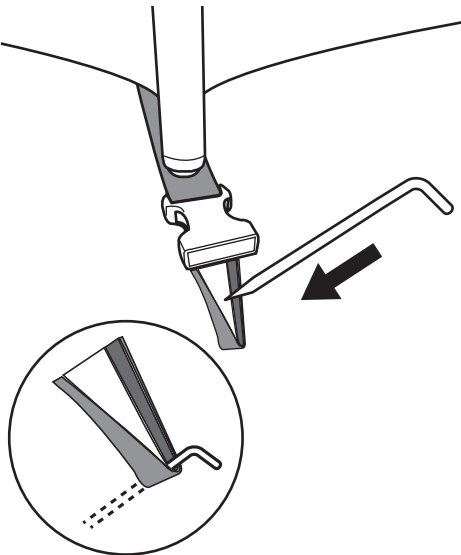
Allonger les longues courroies à vers l'avant du véhicule. Ouvrir le capot et fixer les crochets de courroie à la charnière de capot, au châssis. Serrer les courroies.



13 À partir de l'intérieur de la tente, trouver la courroie centrale près du pare-chocs et la fixer à l'accouplement de verrouillage du hayon. Attacher les 2 crochets extérieurs au crochet de sac cargo ou à l'accouplement de verrouillage du hayon.



- 14** Piquer la tente et l'abri-moustiquaire à travers les boucles d'angle et de sanglage latéral.

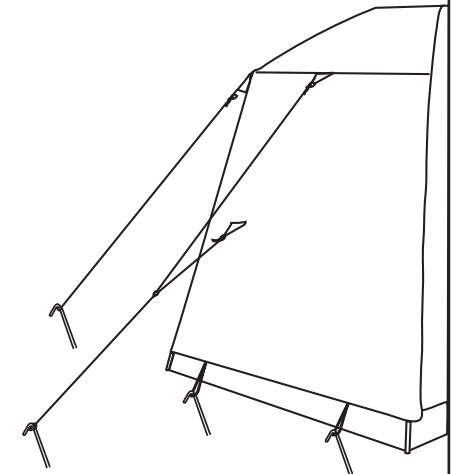


FIXER LE DOUBLE-TOIT

- 15** Draper le double-toit sur la tente. Le côté qui dit « côté du véhicule » se place vers le véhicule.
- 16** Attacher le double-toit aux pinces, qui se trouvent dans les coins inférieurs de la tente. Serrer les courroies et fixer les languettes à velcro autour des poteaux.
- 17** Dans le coin supérieur du double-toit, trouver la courroie élastique avec le crochet en plastique. Le fixer à la boucle en acier sur le poteau de tente. Répéter sur le coin opposé.

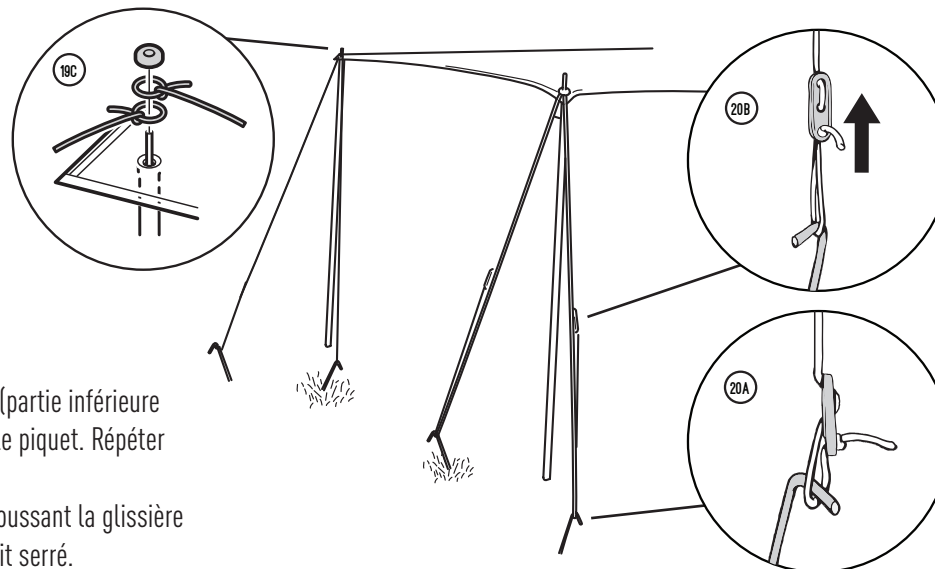


- 18** Piquer les haubans du double-toit au sol.



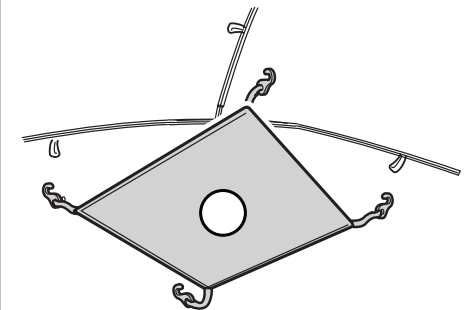
INSTALLATION DE L'AUVENT

- 19** A. Assembler les poteaux d'auvent en dépliant chaque section.
 B. Placer l'extrémité du poteau avec la goupille dans le trou à œillet, qui se trouve dans le coin de l'auvent.
 C. Placer l'extrémité à anneau du hauban sur la goupille de poteau, qui se trouve dans le haut de l'auvent. Placer le capuchon d'auvent sur la goupille.



- 20** A. Piquer la boucle inférieure du hauban (partie inférieure de la glissière en plastique) au sol avec le piquet. Répéter pour tous les haubans de l'auvent.
 B. Ajuster la longueur des haubans, en poussant la glissière vers le haut, jusqu'à ce que le hauban soit serré.

- 21** Pour installer le range-tout suspendu, placer chaque crochet d'angle du range-tout dans la boucle, qui se trouve dans le plafond de la tente.





INSTRUCCIONES

SPORTZ

SUV TENT
84000

ANTES DE EMPEZAR



Para configurar el video, escanee el código QR o visite www.napieroutdoors.com



SELECCIÓN DEL CAMPAMENTO

- Seleccione un área de campamento lisa y nivelada, libre de rocas, ramas y otros objetos duros o afilados
- Evite áreas con tendido aéreo de cables eléctricos y ramas de árboles
- Estacione el vehículo en el campamento elegido
- Apague el motor y ponga el freno de mano

COMO GUARDAR

1. Limpie y seque la carpa
2. Pliegue todos los componentes en la carpa
3. Enrolle la carpa, y use la bolsa del poste como guía
4. Asegure la carpa con las correas de amarre de la carpa e insértela en la bolsa de transporte
5. Guarde en un lugar fresco y seco

INFORMACIÓN DE GARANTÍA

Las carpas de Napier tienen un período de garantía de un (1) año a partir del momento de la compra contra defectos por una elaboración defectuosa. El desgaste normal, las fugas en las costuras a través de los orificios de las agujas y un uso inadecuado, abuso o alteración no están cubiertos por la póliza de la garantía. Napier Outdoors reemplazará o reparará las piezas defectuosas. Los repuestos pueden ser nuevos o reconstruidos a discreción exclusiva de Napier. Los formularios de reclamación de garantía electrónica se pueden completar en línea en www.napieroutdoors.com/warranty. Debe proporcionarse un comprobante de compra (recibo). Si no proporciona un comprobante de compra o si el período de garantía ha finalizado, los repuestos se pueden comprar. **Para solicitar repuestos, comuníquese con Napier Outdoors al 1.800.567.2434 (9:00 am – 5:00 pm (hora oficial del este), visite www.napieroutdoors.com, o envíe un correo electrónico a customerservice@napieroutdoors.com**

PRECAUCIÓN

- No use velas, fósforos ni llamas abiertas de ningún tipo dentro o cerca de la carpa
- No cocine dentro de la carpa
- Haga fogatas a favor del viento y a varios metros de la carpa. Asegúrese de apagar completamente las fogatas antes de salir de un campamento o antes de irse a dormir
- Tenga mucho cuidado al usar faroles o calentadores que funcionen con combustible dentro o alrededor de la carpa. Use faroles que funcionen con baterías siempre que sea posible
- No ponga combustible en lámparas, calentadores o estufas dentro de la carpa
- Apague o extinga el fuego de todos los faroles antes de irse a dormir
- No fume dentro de la carpa
- No guarde líquidos inflamables dentro de la carpa
- NUNCA haga funcionar el motor del vehículo cuando la carpa esté armada
- No instale la carpa cuando la temperatura sea inferior a 0°C/32°F o cuando su vehículo esté mojado, esto puede causar daños
- Permita una ventilación adecuada dentro de la carpa en todo momento
- No intente conducir el vehículo con la carpa armada
- Desconecte la batería o apague las luces de las puertas para que no queden encendidas cuando la trampilla esté abierta. Esto reducirá el riesgo de que se agote la batería.
- Para evitar el ingreso de monóxido de carbono al vehículo y al área de la carpa, no haga funcionar el motor, no cocine dentro de la carpa, ni use un calentador a gas en la carpa. El monóxido de carbono es peligroso para la salud.
- El motor debe estar apagado y el escape debe estar completamente frío antes de la instalación y el uso de la carpa.

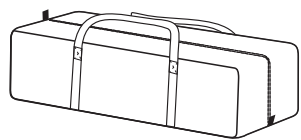
⚠ ADVERTENCIA

Mantenga todas las fuentes de calor y llamas alejadas de la tela de la carpa. La carpa está hecha con tela resistente a las llamas que cumple con las especificaciones CPAI-84. Esto no lo hace ignífuga. La tela se quemará si se deja en contacto con cualquier fuente de llama. La aplicación de cualquier sustancia extraña a la tela de la carpa puede hacer que las propiedades resistentes a las llamas sean ineficaces.

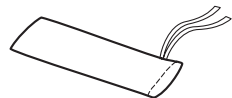
CONTENIDO DEL PAQUETE

Si le faltan piezas, comuníquese con Napier Outdoors al 1.800.567.2434
De lunes a viernes 9.00-5.00p EST o envíe un correo electrónico a customerservice@napieroutdoors.com

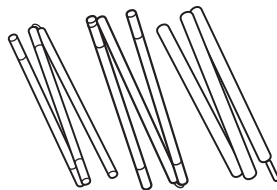
Retire el contenido de la bolsa y asegúrese de tener todos los componentes que se detallan a continuación.



BOLSA DE LA CARPA

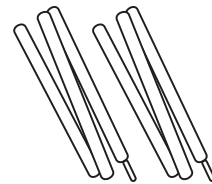


BOLSA DEL POSTE



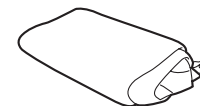
POSTES DE LA CARPA (11)

4 x postes de acero de la carpa (82") - Color negro
4 x postes cortos de fibra de vidrio (53") - Color gris
1 x poste largo de fibra de vidrio (69") - Color gris
2 x postes de acero del área protegida por mosquitero (82) - Color azul

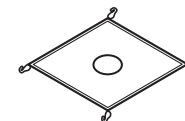


POSTES DEL TOLDO (2)

2 x de acero



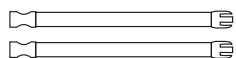
SOBRETECHO



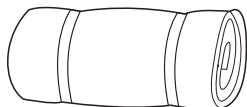
BOLSILLO AÉREO PORTA OBJETOS



CUERDAS TENSORAS (4)



CORREAS DE AMARRE DE LA CARPA (2)



CARPA



BOLSA DE ESTACAS



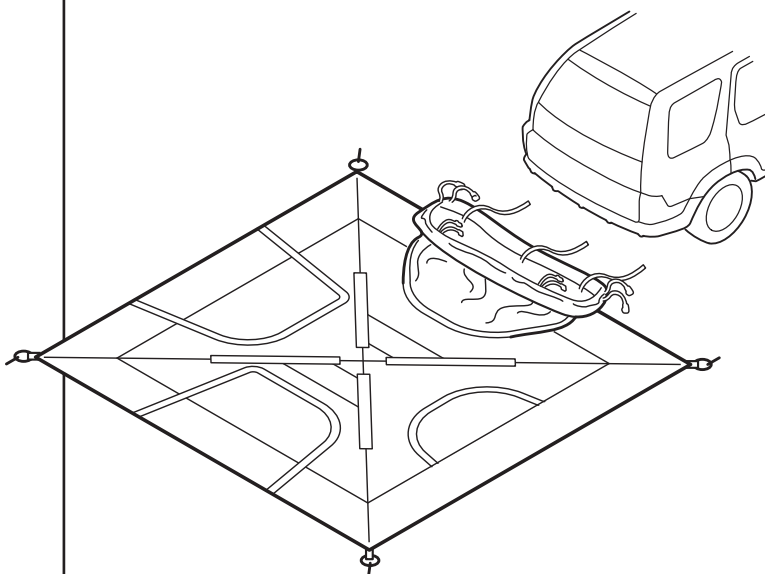
ESTACAS (26)



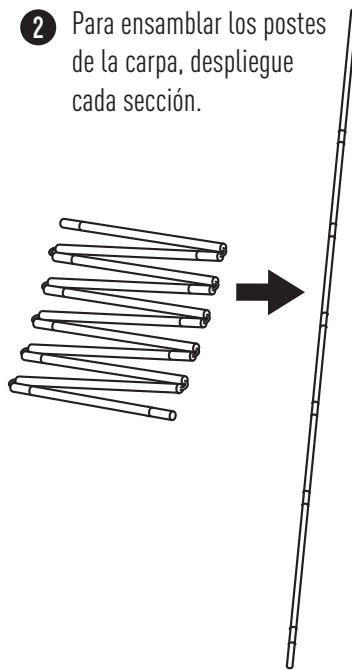
TAPAS DE POSTES DEL TOLDO (4)

INSTALACIÓN DE LA CARPA

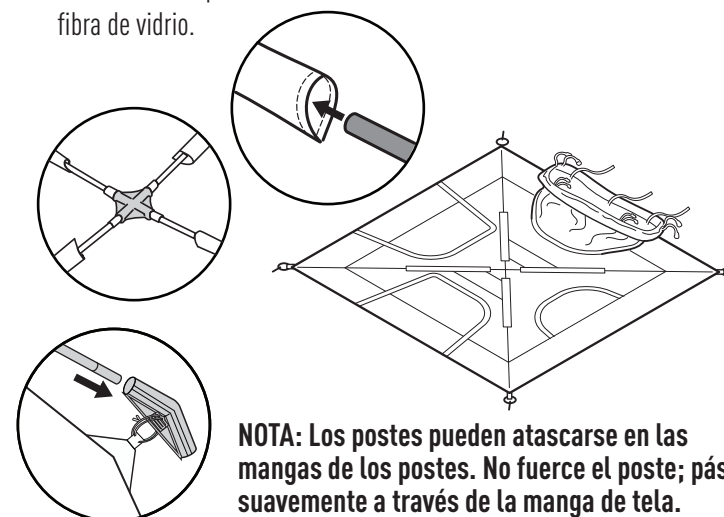
- 1 Extienda la carpa con la manga para el vehículo mirando hacia el área de carga de su vehículo.



- 2 Para ensamblar los postes de la carpa, despliegue cada sección.

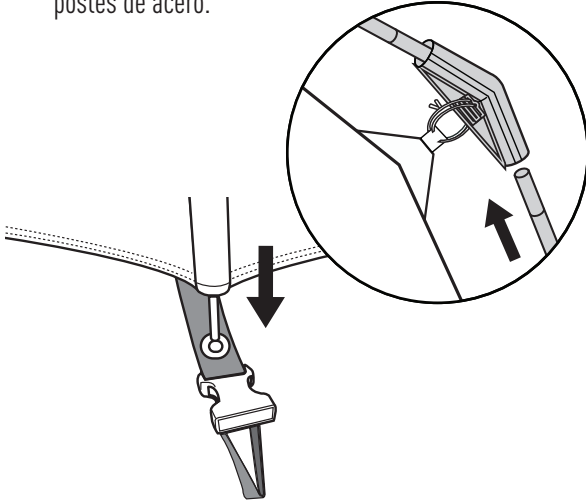


- 3 Inserte un poste de fibra de vidrio en la manga del poste en el techo de la carpa. Coloque un extremo en el eje central y el otro extremo en el extremo estrellado de la junta en ángulo. Repita el procedimiento con los otros 3 postes de fibra de vidrio.

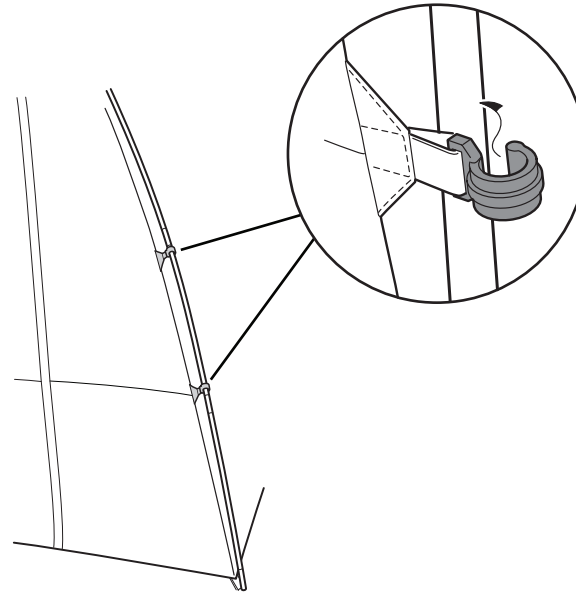


NOTA: Los postes pueden atascarse en las mangas de los postes. No fuerce el poste; páselo suavemente a través de la manga de tela.

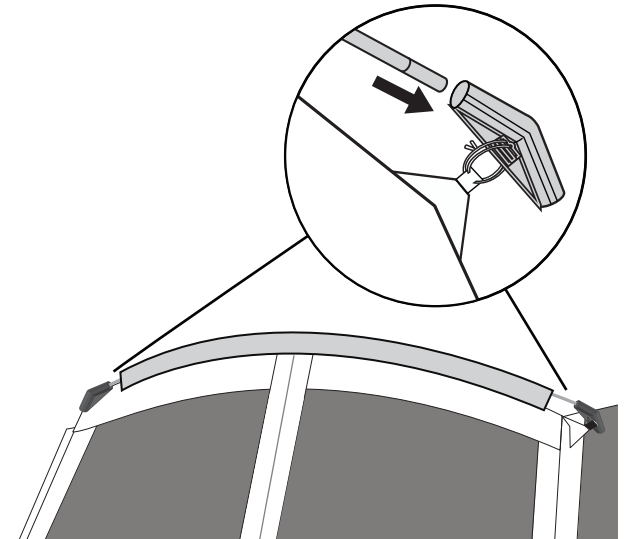
- 4** Inserte un extremo del poste de acero en la junta en ángulo. En el extremo opuesto del poste, inserte el pasador en el orificio del ojal ubicado en la esquina de la carpa. Repita el procedimiento con los otros 3 postes de acero.



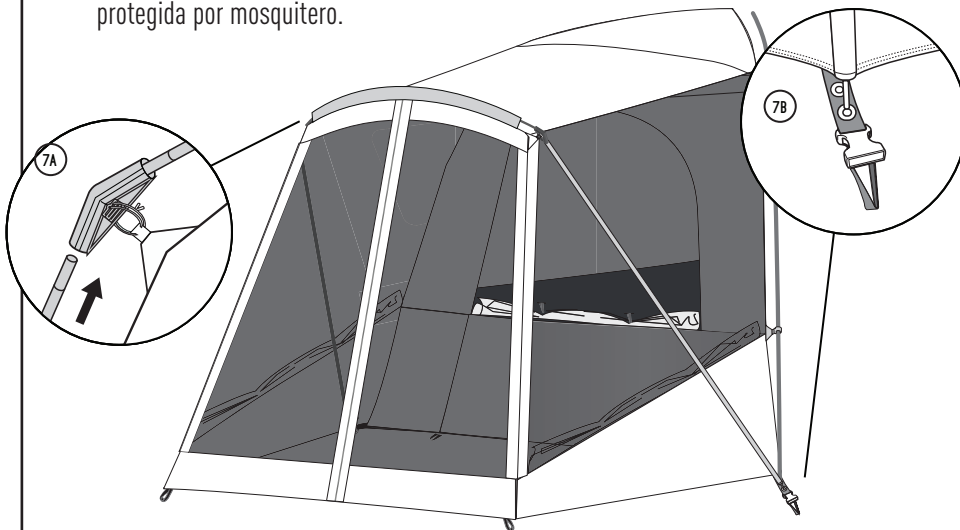
- 5** Coloque los clips de los postes.



- 6** Deslice el poste largo de fibra de vidrio a través de la manga ubicada por encima de la puerta del área protegida por mosquitero.



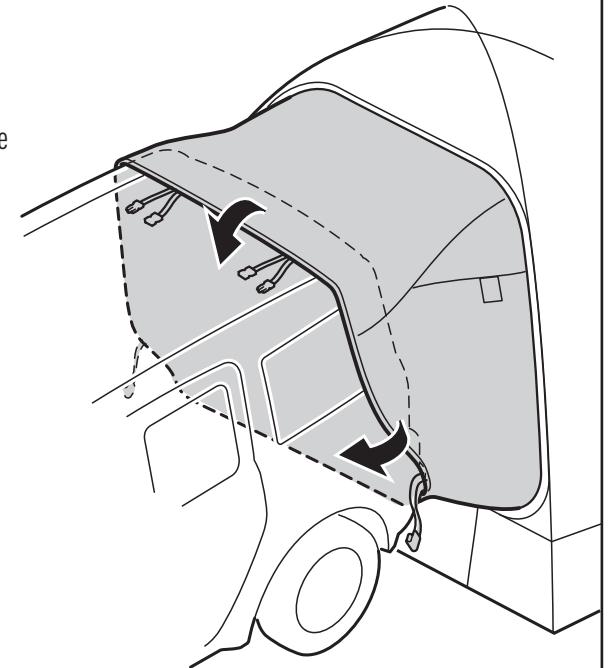
- 7** **A.** Inserte un poste azul del área protegida por mosquitero con el gancho de metal en la junta en ángulo ubicada en la esquina superior del área protegida por mosquitero.
B. Inserte el extremo del pasador opuesto del poste en el orificio del ojal en forma diagonal en la esquina inferior de la carpa. Repita el procedimiento del otro lado del área protegida por mosquitero.



- 8** Desde el interior de la carpa, abra el cierre de la puerta y de la malla que dan al área de carga del vehículo. Enrolle la malla y la puerta y asegúrelas con correas en T.

- 9** Abra la puerta trasera de su vehículo.

- 10** Mueva la carpa hacia el área de carga de su vehículo. Deslice la manga debajo del parachoques y sobre la puerta trasera y el techo.

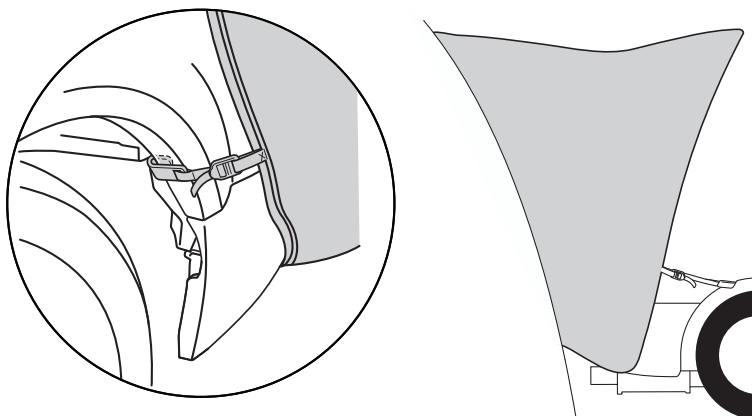


11 Fuera de la carpa, asegure la carpa a su vehículo:

A. Enganche las correas exteriores inferiores a cualquier parte del hueco de la rueda y ajústelas (1 por lado).

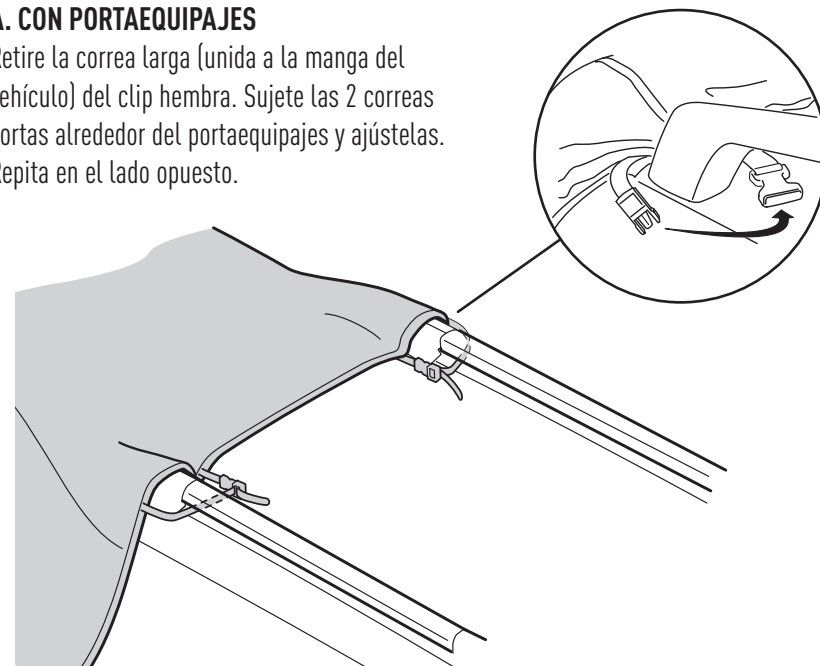
NOTA: Si corresponde, asegúrese de que el tubo de escape esté fuera de la manga. Deje que el motor y el escape del vehículo se enfríen completamente antes de instalar o usar la carpa.

B. Ajuste las correas del parachoques a cada lado de la manga del vehículo.



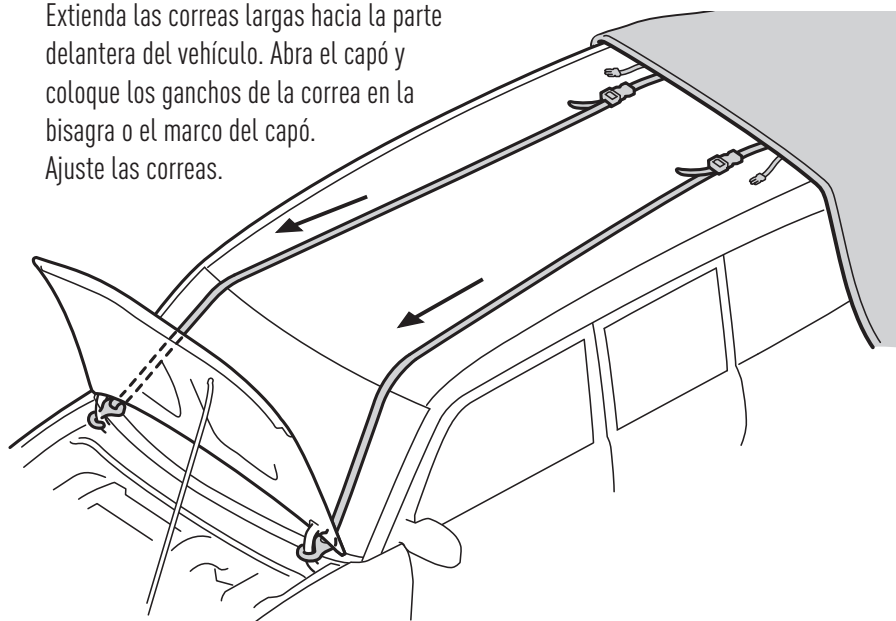
12 A. CON PORTAEQUIPAJES

Retire la correa larga (unida a la manga del vehículo) del clip hembra. Sujete las 2 correas cortas alrededor del portaequipajes y ajústelas. Repita en el lado opuesto.

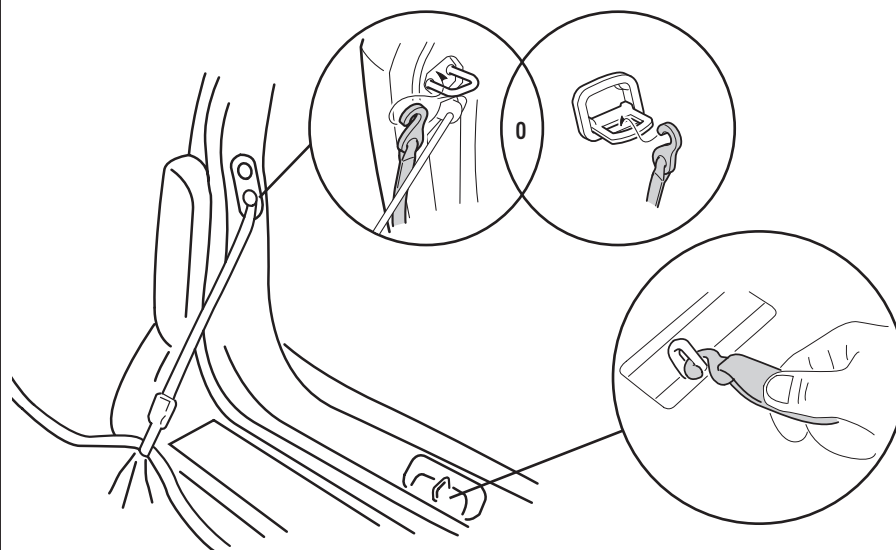


12 B. SIN PORTAEQUIPAJES

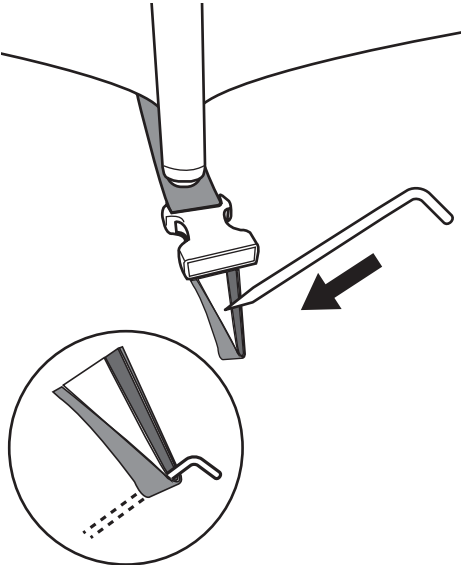
Extienda las correas largas hacia la parte delantera del vehículo. Abra el capó y coloque los ganchos de la correa en la bisagra o el marco del capó. Ajuste las correas.



13 Desde el interior de la carpa, ubique la correa central junto al parachoques y sujete el gancho de la correa al pestillo de la puerta trasera. Sujete los 2 ganchos exteriores al gancho de la bolsa de carga o al pestillo de la puerta trasera.

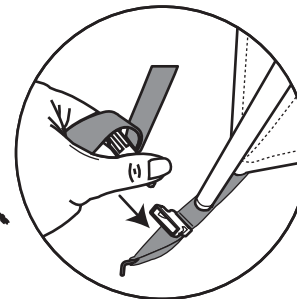


- 14** Clave la carpa con estacas a través de los bucles de cincha esquineros y laterales.

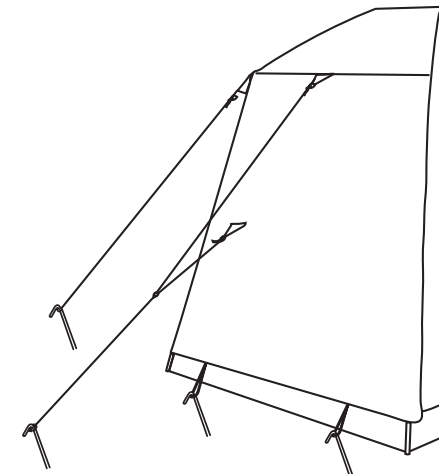


COLOCACIÓN DEL SOBLETECHO

- 15** Coloque el sobretecho sobre la carpa. El lado que dice "Vehicle Side" (Lado del vehículo) va hacia el vehículo.
- 16** Sujete el sobretecho a los clips que se encuentran en las esquinas inferiores de la carpa. Ajuste las correas y asegure las lengüetas de velcro alrededor de los postes.
- 17** En la esquina superior del sobretecho, ubique la correa elástica con el gancho de plástico. Asegúrela al bucle de acero en el poste de la carpa. Repita en la esquina opuesta.

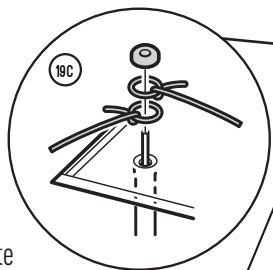


- 18** Clave las cuerdas tensoras del sobretecho al suelo.

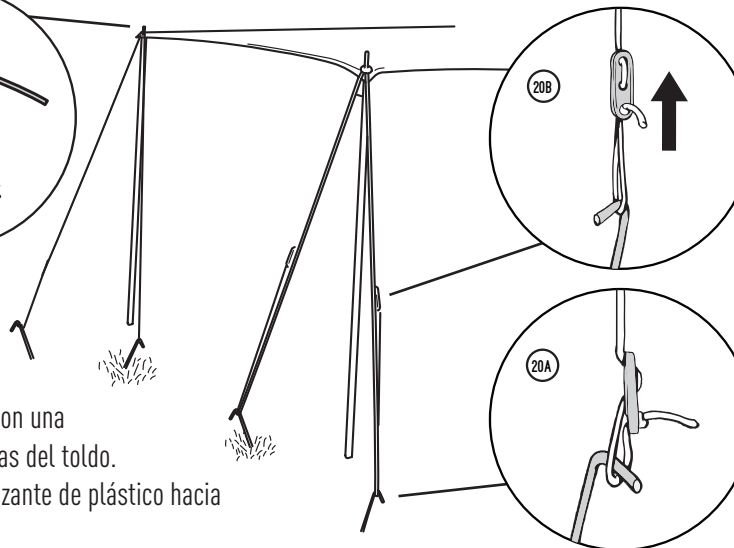


INSTALACIÓN DEL TOLDO

- 19** **A.** Para ensamblar los postes del toldo, despliegue cada sección.
- B.** Coloque el extremo del poste con el pasador a través del orificio del ojal en la esquina del toldo.
- C.** Coloque el extremo del anillo de la cuerda tensora sobre el pasador del poste ubicado en la parte superior del toldo. Coloque la tapa del toldo sobre el pasador.



- 20** **A.** Clave con estacas el bucle inferior de la correa tensora (parte inferior de la guía deslizante de plástico) en el suelo con una clavija. Repita el procedimiento con todas las correas tensoras del toldo.
- B.** Para ajustar la longitud de la cuerda, empuje la guía deslizante de plástico hacia arriba hasta que la línea esté tensa.



- 21** Para instalar el bolsillo aéreo porta objetos, coloque cada gancho de esquina del bolsillo aéreo porta objetos en el bucle ubicado en el techo de la carpa.

